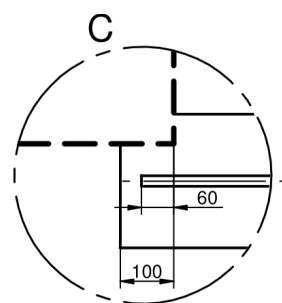
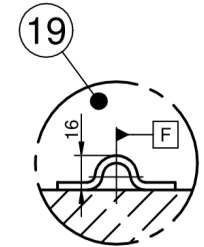
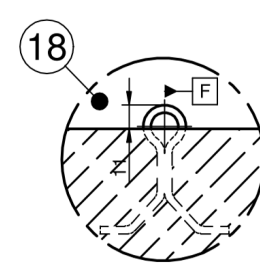
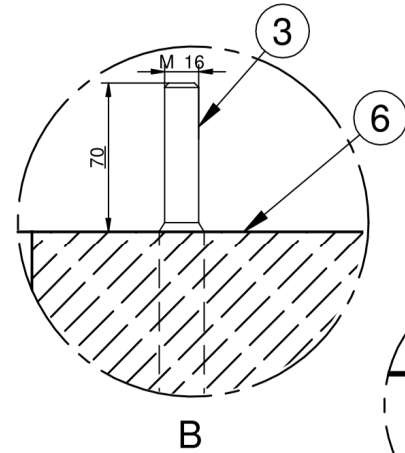
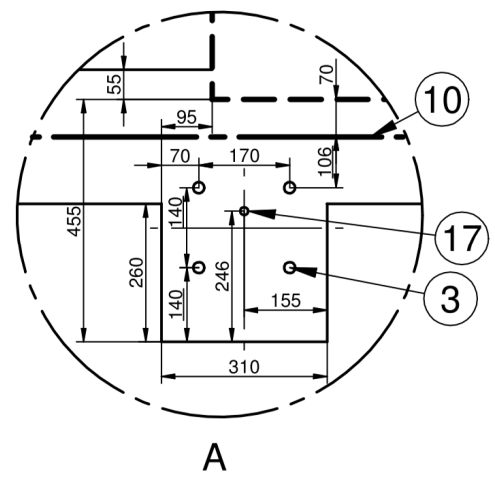
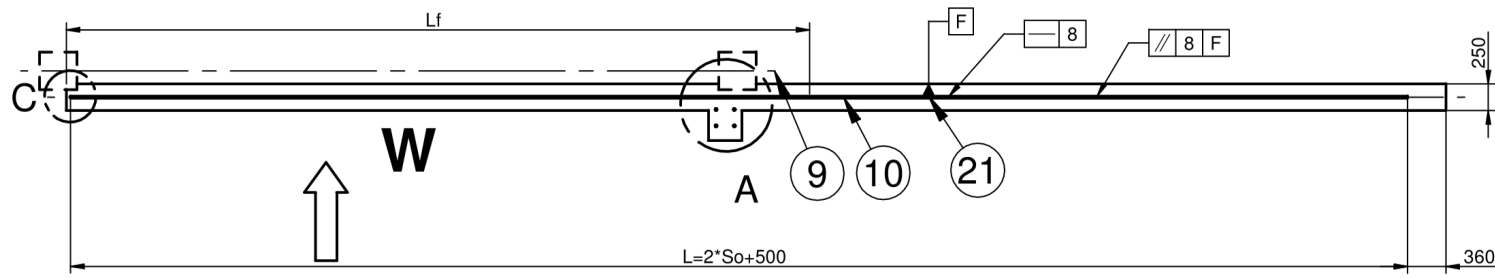
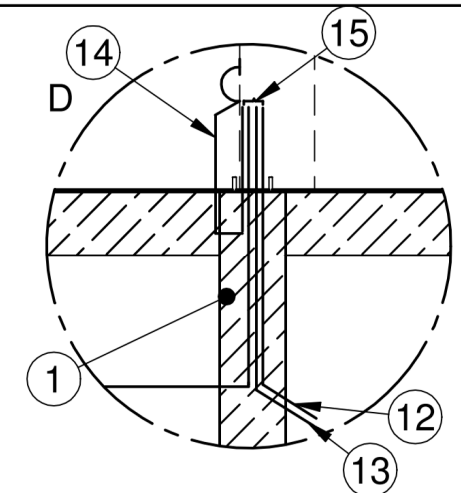
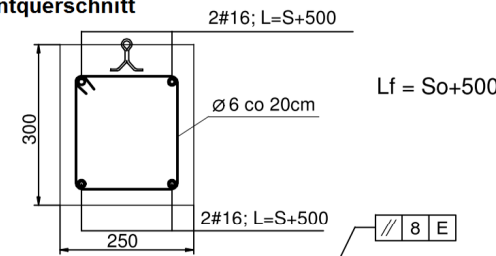
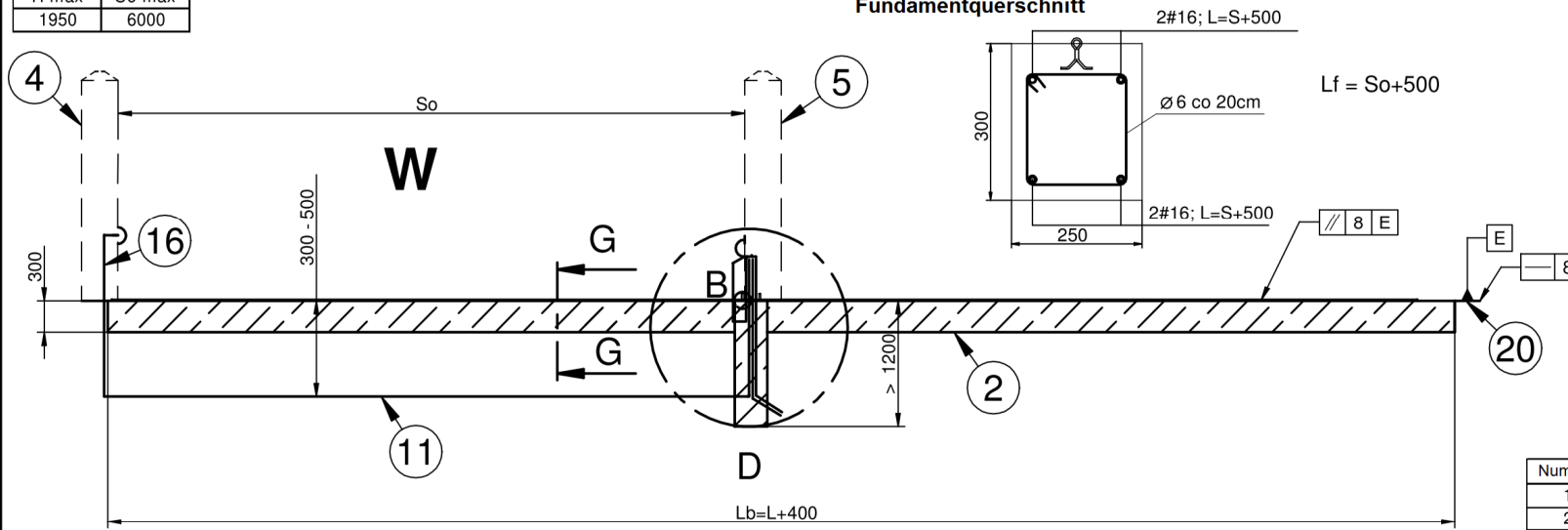


H max	So max
1950	6000

Fundamentquerschnitt



Nummer	Beschreibung
1.	Fundament Beton nach DIN B20
2.	Fundament Beton nach DIN B20
3.	Fundamentanker für die Führungssäule (Antriebssäule)
4-5.	Gegen- und Auflaufpfosten (Zaunpfosten)
6.	Fertigbodenhöhe - Nullpunkt
9.	Zaunverlauf
10.	Torachse
11.	Lichtschrankenzuleitung 2x0,5 Auflaufpfosten
12.	Stromzuleitung 3x 1,5
13.	Zuleitung für externe Impulsgeber (z.B. Codeschalter)
14.	Lichtschrankenzuleitung 4x0,5 Gegenpfosten
15.	Aus dem Fundament austretende Zuleitungen mind. 1m
16.	Lichtschrankenzuleitung mind. 1m
17.	Aus dem Fundament austretende Zuleitungen
18.	Omega-Schiene zum Einbetonieren
19.	Floor-Schiene zum aufschrauben
20-21	Fundamentoberkante - Fertigboden Nullpunkt
Achtung Die Anker für die Antriebssäule können wahlweise einbetoniert oder geklebt werden.	
L	Schienenlänge
Lb	Fundamentlänge

 Zluzna, Schiebe- und Drehtore für Privat und Industrie Betorama Tor- u. Zaunsysteme Pionestr. 8 45770 Marl	Data	Nazwisko	Podpis	Wielogłowy dn.	Ważne dla
	Projektował				
	Konstruował				
	Sprawdził			Zatwierdził	Dyrektor Zakładu
	Podziarka			Nr rysunku	
Rolltor Fundamentplan Öffnungsrichtung von innen nach rechts				Nr identyfikacyjny Części	A/kusz 1/1
				Nazwa pliku: fund_rz_kalkach_slup_lewa.dft 2005-08-30	Format A3