

**BETORAMA**

Z A U N S Y S T E M E

[www.betorama.de](http://www.betorama.de)

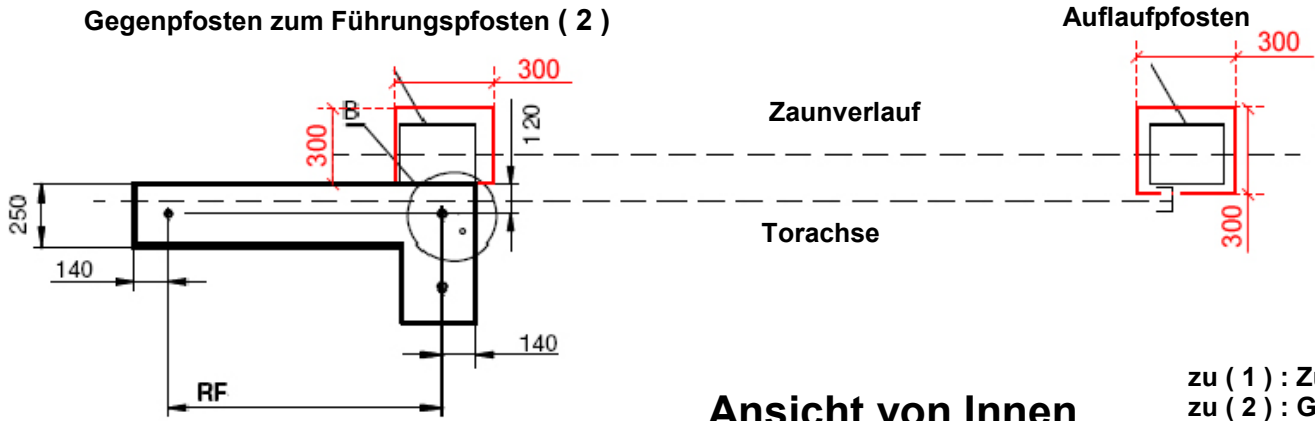
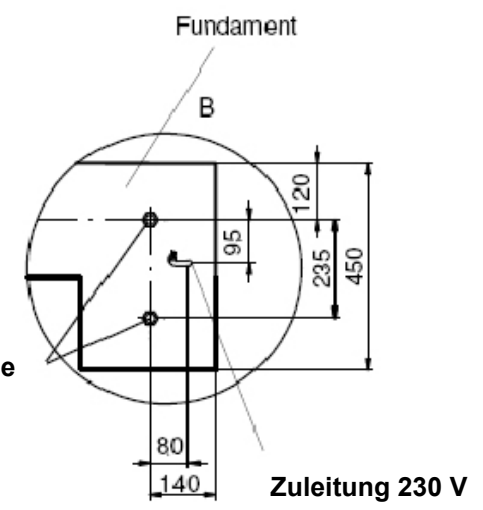
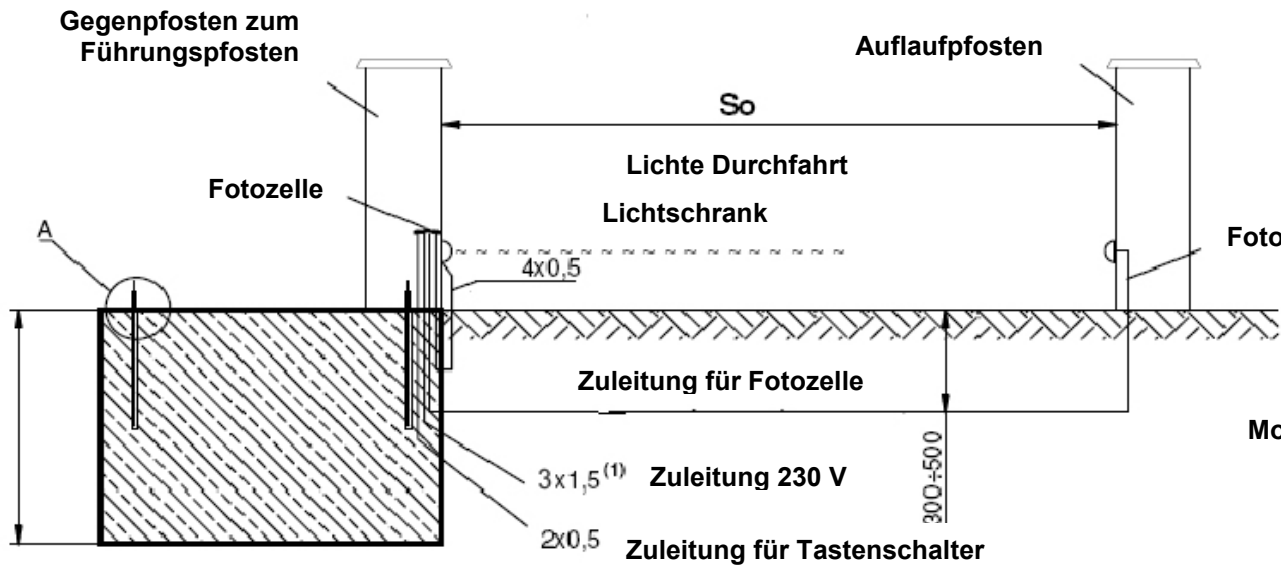
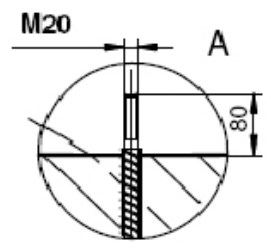


Tabela A

H	So			
	do 3500	3501-4000	4001-5500	5501-6000
1000	RF=1100	RF=1300	RF=1500	RF=1700
1550				
1551				
1950				

**Ansicht von Innen**  
 Rot = zusätzliche Fundamente für Pfosten auf Fußplatte.

zu ( 1 ) : Zuleitung 3 x 1,5qmm  
 zu ( 2 ) : Gemauerte Pfosten oder Loch frei lassen für das spätere Einbetonieren des Gegenpfostens  
 So = Lichtbreite  
 RF = Abstand zwischen Fundamentschrauben




		<b>Fundamentplan links</b>	

## Betorama Zaunsysteme

Groß- und Einzelhandel für Zäune  
und Schiebetore

Porschestraße 8  
45770 Marl

 02365/203331

 02365/203332

 [info@betorama.de](mailto:info@betorama.de)

 [www.betorama.de](http://www.betorama.de)

Ust.-IdNr.: DE 814 618 895



### **AUFMASS UND PROJEKTERSTELLUN**

GERNE BERATEN WIR SIE VOR ORT,  
PRÜFEN UND MESSEN DIE VORHANDENEN  
GEBEBENHEITEN.



### **LIEFERUNG**

NACH EINER CA. 5-6 WÖCHIGEN  
FERTIGUNGSZEIT, WERDEN WIR IHNEN MIT  
UNSEREN EIGENEN FUHRPARK DAS  
BESTELLTE TOR LIEFERN.



### **MONTAGE**

UNSER GESCHULTES FACHPERSONAL  
MONTIERT UND JUSTIERT IHRE TORANLAGE  
FACHGERECHT FÜR EINE OPTIMALE  
FUNKTION.



### **GARANTIE**

AUF UNSERE BESCHICHTUNG GEWÄHREN  
WIR EINE GARANTIE BIS ZU 10 JAHREN.